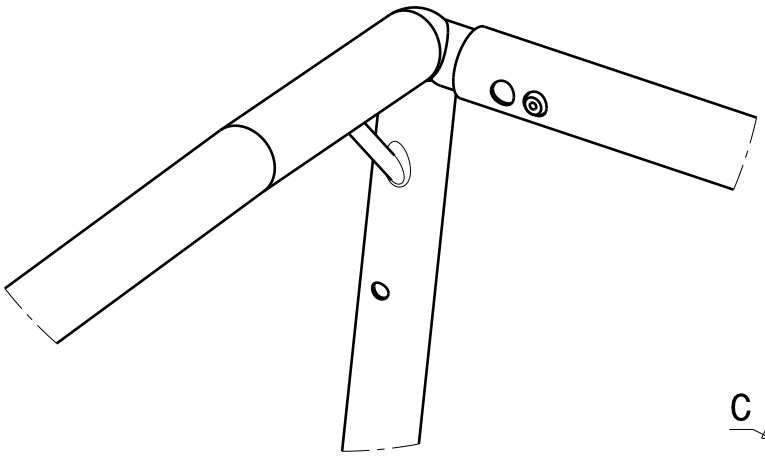


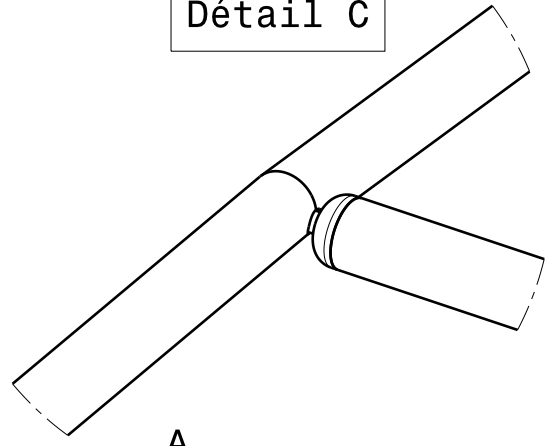
Rep	Qty	Description
6	1	TUBE U ARRIERE ASSEMBLE
5	1	TUBE U AVANT ASSEMBLE
4	5	TUBE DROIT ASSEMBLE
3	1	TUBE CENTRAL ASSEMBLE
2	2	TIGE TRANSVERSALE
1	2	TUBE MONTANT ASSEMBLE

SPIDEY & Co		TITLE: TUBES COMPLET PAGE 1/2
		Dessiné: SPIDEY Format: A4
Date: 26/02/10 Echelle: 1:3		CE DOCUMENT EST LA PROPRIETE INTELLECTUELLE DU SPIDEY'S SITE IL NE PEUT ETRE REPRODUIT OU MODIFIE SANS SON AUTORISATION. SPIDEY'S SITE PROPRIETARY DATA.

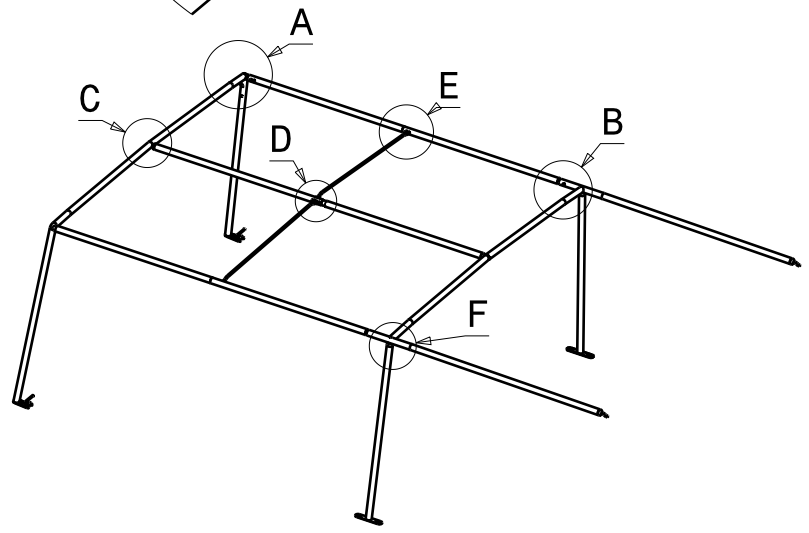
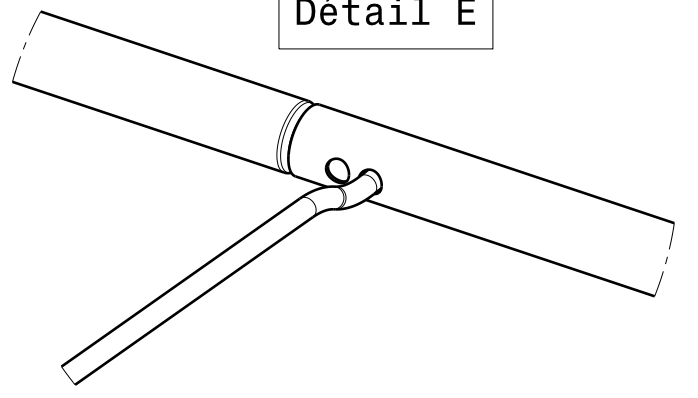
Détail A



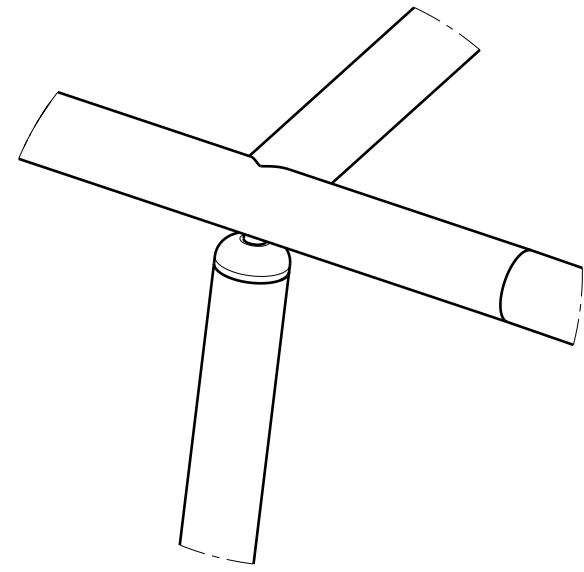
Détail C



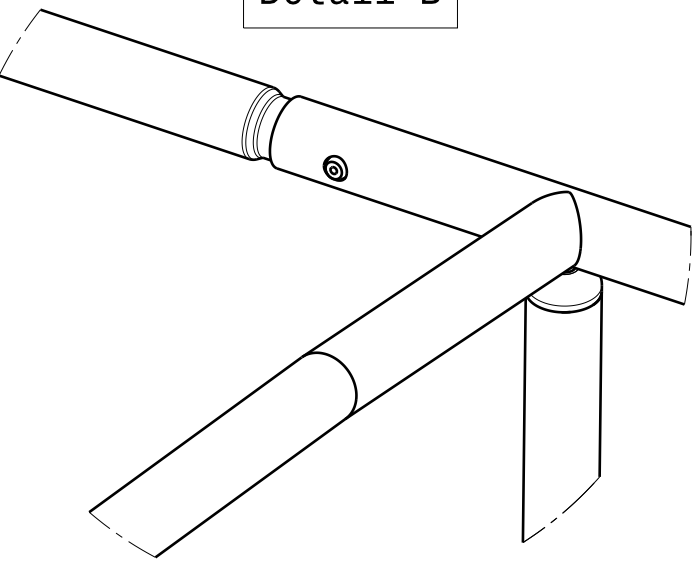
Détail E



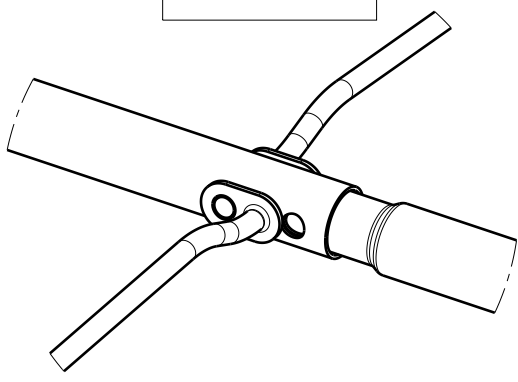
Détail F



Détail B



Détail D



SPIDEY & Co		TITLE: TUBES COMPLET PAGE 2/2
Dessiné: SPIDEY	Format: A4	CE DOCUMENT EST LA PROPRIETE INTELLECTUELLE DU SPIDEY'S SITE IL NE PEUT ETRE REPRODUIT OU MODIFIE SANS SON AUTORISATION. SPIDEY'S SITE PROPRIETARY DATA.
Date: 26/02/10	Echelle: 1:2	