

NOMENCLATURE DES PIÈCES

Rep.	Désignation :	Position	Rep.	Désignation :	Position	Rep.	Désignation :	Position
1	Feu clignotant avant droit :	33	18	Boîte à fusibles :	7 - 36 - 43	35	Testeur voyant niveau freins :	26 - 27
2	Feux de route et croisement droit : ...	41 - 42	19	Moteur d'essuie glace :	24 - 25	36	Interr. de signal de détresse :	30 à 32
3	Bobine d'allumage :	21 - 22	20	Contacteur de stop :	36	37	Interrupteur d'essuie-glace :	24
4	Feux de route et croisement gauche : .	39 - 40	21	Contrôle clignotante :	31 - 32	38	Commande de lave-glace :	23
5	Feu clignotant avant gauche :	31	22	Contacteur antivol :	4 à 7	39	Comim. d'éclairage et d'avertisseur : .	38 à 44
6	Avertisseur sonore :	38	23	Frêne de courant :	37	40	Commutateur des clignotants :	33 - 34
7	Allumeur :	20 - 21	24	Récepteur de jauge à essence :	16	41	Contacteur de différentiel :	29
8	Mano-contact d'huile moteur :	7	25	Compte tours :	20	42	Bloc de freins AR. Droit :	14 - 15
9	Pompe de lave-glace :	23	26	Voyant de pression d'huile :	7	43	Rhéostat de jauge à essence :	16
10	Alternateur :	5	27	Voyant de clignotants :	35	44	Bloc de freins AR. Gauche :	12 - 13
11	Bloc de freins avant droit :	10 - 11	28	Voyant d'usure de freins AR :	13	45	Feu clignotant AR. Droit :	34
12	Bloc de freins avant gauche :	8 - 9	29	Voyant d'usure de freins AV :	9		Lanterne AR. Droite :	46
13	Batterie :	1	30	Voyant de différentiel :	29		Feu de stop AR. Droit :	37
14	Démarrateur :	2 à 4	31	Voyant de 4 X 4 :	28	46	Eclaireur de plaque :	47
15	Contact niveau liquide de freins :	26	32	Eclairage compteur de vitesse :	42	47	Feu clignotant AR. Gauche :	32
16	Contacteur de 4 X 4 :	28	33	Voltmètre thermique :	18		Lanterne AR. Gauche :	44
17	Régulateur de tension :	5 - 6	34	Compteur d'heures :	26		Feu de stop AR. Gauche :	36

NOMENCLATURE DES MASSES

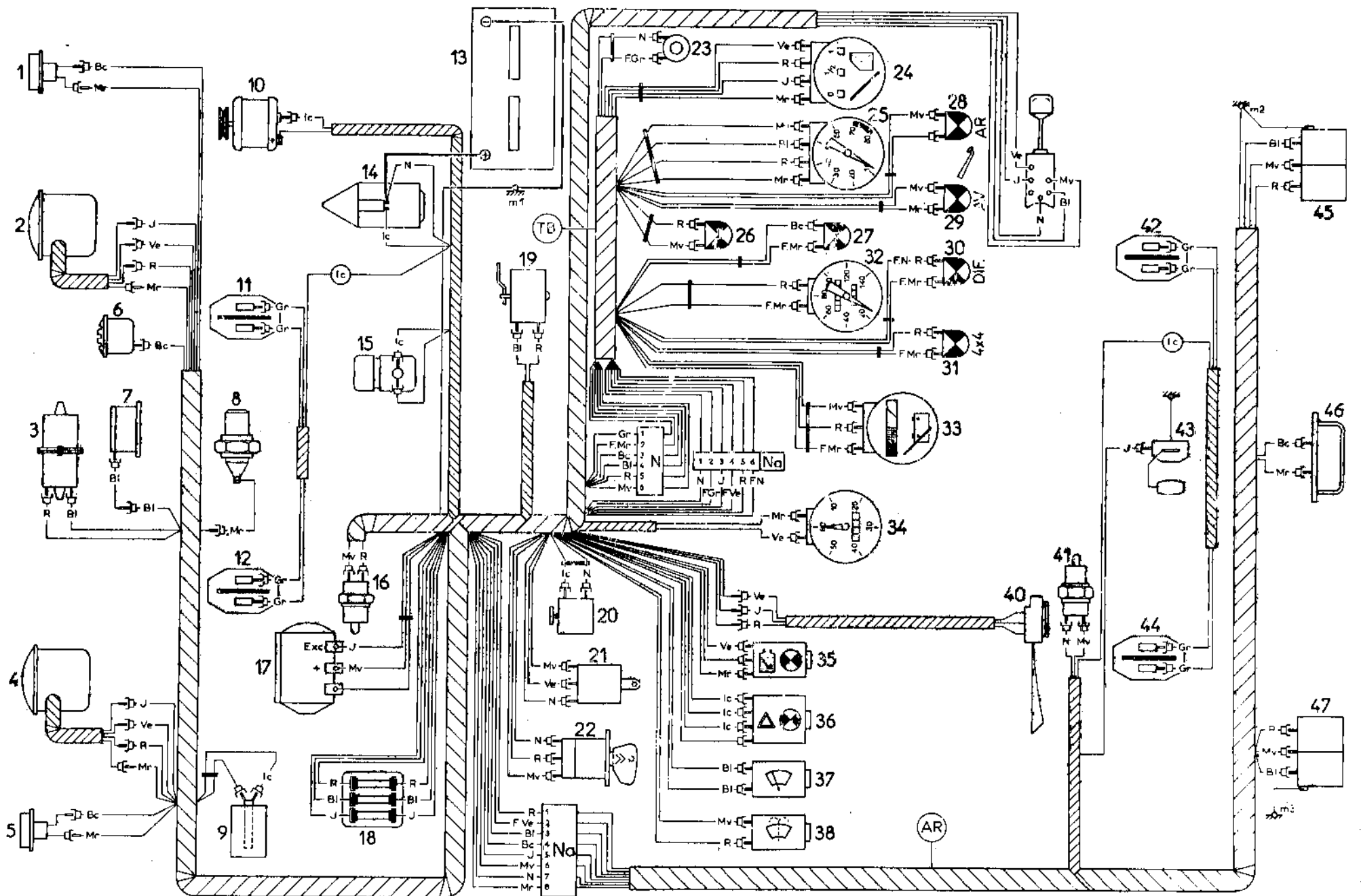
m 1	Masse sur boîte de vitesses :	1	m 2	Masse sur armature de caisse AR.D : ...	47	m 3	Masse sur armature de caisse AR. G :	44
-----	-------------------------------------	---	-----	---	----	-----	--	----

NOMENCLATURE DES FAISCEAUX

Sans repère : Avant	TB : Tableau de bord	AR : Arrière
---------------------	----------------------	--------------

CODE DES COULEURS

Bc : Blanc	Gr : Gris	J : Jaune	Mv : Mauve	Na : Naturel	F.Ve : Fil vert
Bl : Bleu	Ic : Incolore	Mr : Marron	N : Noir	R : Rouge	F.Gr : Fil gris etc...



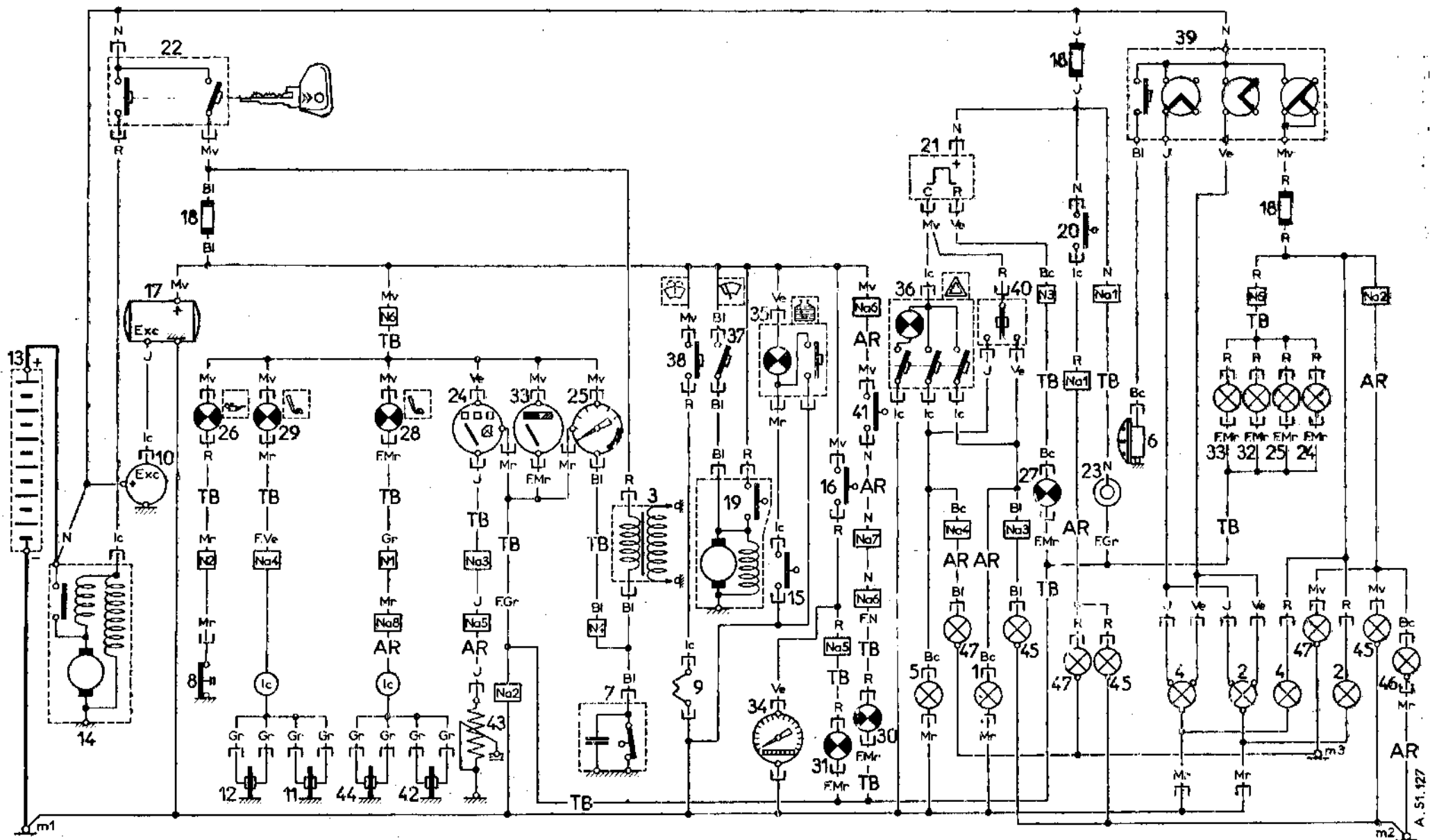


TABLEAU DES LAMPES

DÉSIGNATION	Quantité	Culot	Tension	Puissance	Type international
Phare-Code	2	P.45 L41	12 V	45/40 W	Code européen
Clignotants AV et AR.	4	BA.15 s/18	12 V	21 W	P. 25/1
Lanternes avant	2	BA. 9 s	12 V	4 W	T. 8/4
Éclaireur de plaque	2				
Stop et lanternes AR	2	BAY.15 d/18	12 V	21/5 W	P. 25/2
Éclaireurs sur tableau	4	BA. 9 s	12 V	2 W	T. 8/2
Voyants tableau	6				
Voyants interrupteurs	2	Luciole	12 V	1 W	(non démontables)

TABLEAU DES FUSIBLES

Alimentation	Calibre	Couleur	Protection:
« + » batterie (par contacteur antivol)	16 A	Bleu	Régulateur de tension Voyants de : pression d'huile, d'usure de plaquettes de freins AV, d'usure de plaquettes de freins AR, de 4 X 4, de différentiel, de niveau de liquide de freins. Récepteur de jauge à essence. Voltmètre thermique Compte-tours. Moteur d'essuie-glace. Pompe de lave-glace Compteur d'heures
« + » batterie	10 A	Jaune	Voyant de signal de détresse. Feux clignotants. Voyant de feux clignotants Feux de stop Prise de courant
« + » batterie par commutateur d'éclairage	10 A	Rouge	Éclaireurs de : récepteur de jauge, compteur de vitesse, voltmètre thermique, compte-tours. Lanternes AV et AR Éclaireur de plaque de police